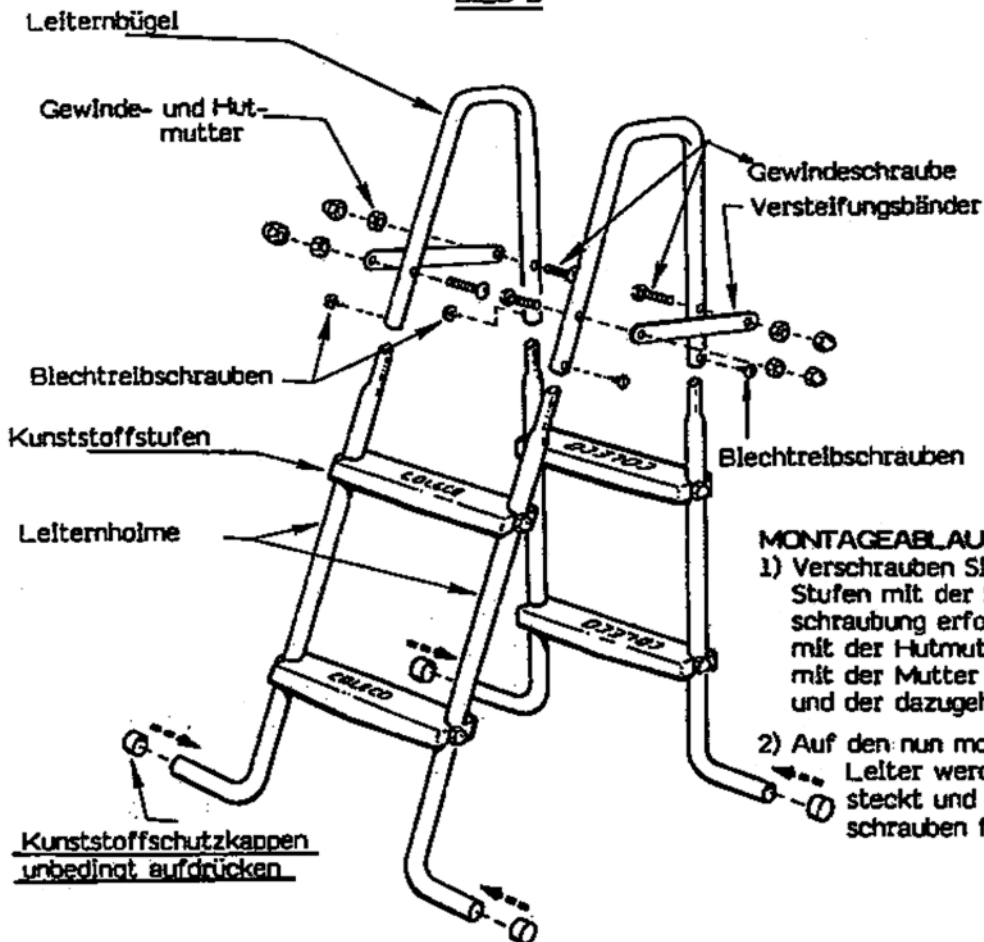


grabner. Pools sind unser Programm

MONTAGEANLEITUNG LEITER AL 28

BILD B



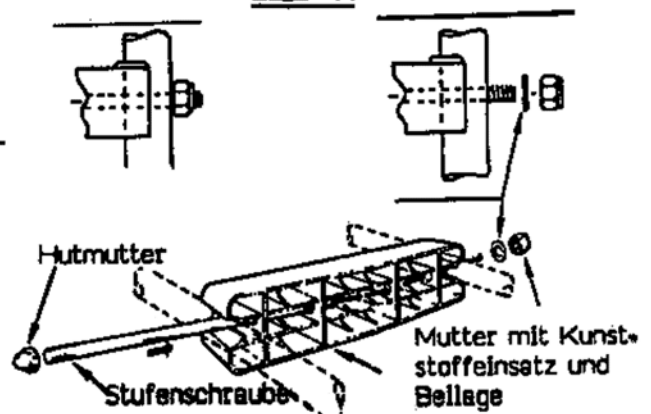
MONTAGEABLAUF :

- 1) Verschrauben Sie die Leiternholme und Stufen mit der Stufenschraube. Die Verschraubung erfolgt auf der linken Seite mit der Hutmutter, auf der anderen Seite mit der Mutter mit Kunststoffeinsatz und der dazugehörigen Bellage (s. Bild A)
- 2) Auf den nun montierten Unterteil der Leiter werden die Leiternbügel aufgesteckt und mit den Blechtreibschrauben fixiert.

3) Abschließend werden die Versteifungsbänder mit den ca. 3,5 cm langen Gewindeschrauben befestigt.

Auf den vorstehenden Gewinderest wird die Hutmutter aufgeschraubt.

BILD A



Bitte lesen Sie die Anleitung aufmerksam durch, bevor Sie mit der Montage beginnen.